

Gardenboxx + Kidsboxx

Montageanleitung

Machen Sie sich bitte vor Montagebeginn mit dieser Anleitung vertraut und beachten Sie bitte die vorgegebene Montagereihenfolge. Die Montage der Boxx setzt technisches Verständnis und entsprechende handwerkliche Kenntnisse voraus! Die Herstellerhaftung erlischt bei nicht ordnungsgemäß durchgeführter Montage.

Sicherheitshinweise:

Garden- + Kidsboxx bestehen überwiegend aus gekanteten oder profilierten Bauteilen aus Stahlblech. Fertigungsbedingt sind scharfkantige Schnittkanten unvermeidbar, tragen Sie bitte geeignete Schutzhandschuhe und entsprechende Schutzkleidung. **Schnittverletzungsgefahr!**

Sichern Sie während der Montage bereits aufgestellte Komponenten durch Abstützen, Anbinden o.ä. gegen Umstürzen und Herunterfallen. **Verletzungsgefahr!**

Großflächige Bauteile (Wandelemente, Dachbleche, Türen usw.) bieten Angriffsflächen für Wind und Sturm.

Montage nur bei geeignetem Wetter durchführen!

Grundsätzlich wird der Aufbau der Garden- / Kidsboxx auf ebenen, befestigten und leicht abtrocknenden Untergrund empfohlen!

Allgemeine Hinweise:

Die Bauteile der Boxx sind zum größten Teil werkseitig montagefertig vorgelocht und gebohrt. Bauartbedingt sind einzelne Löcher bei der Montage zu bohren.

Dabei entstehende Bohrspäne sind sofort restlos zu entfernen.

Bohrspäne entwickeln Korrosionsnester!

Teilweise erfolgt die Verschraubung einzelner Bauteile mit selbstbohrenden Schrauben.

Auch hierbei entstehende Bohrspäne sofort sorgfältig entfernen.

Reklamationen aufgrund nicht ordnungsgemäß entfernter Bohrspäne werden nicht anerkannt!

Die Profile der Boxx werden überwiegend aus verzinktem Vormaterial hergestellt. Fertigungsbedingt sind hierbei Schnittkanten unvermeidbar. Diese Schnittkanten können korrodieren. Diese Erscheinung ist unvermeidbar aber vollkommen unbedenklich. An Schnittkanten wirkt der kathodische Schnittkantenschutz des bandverzinkten Vormaterials. Informationen hierzu sind der einschlägigen Fachliteratur zu entnehmen. Verfärbungen an den Schnittkanten stellen keinen berechtigten Grund zur Reklamation dar und werden als solche nicht anerkannt!

Wand- und Dachelemente und weitere Bauteile werden optional werkseitig auf der Aussenseite mit einer Pulverbeschichtung versehen ausgeliefert (Ausnahme verzinkte Boxx). Produktionsbedingt kann es vorkommen, dass vereinzelt, später innen sichtbare Flächen im Randbereich teilweise diese Beschichtung haben. Diese Erscheinung (Farbumgriff) ist produktionstechnisch bedingt und nicht zu vermeiden.

Einzelne Bauteile (Blenden, Abdeckbleche) werden aus vorbeschichtetem Material mit Schutzfolie hergestellt. Diese Schutzfolie ist nach abgeschlossener Montage sofort restlos zu entfernen. Eventuell Beschädigungen sind nach der Montage sofort auszubessern.

Farbton, Oberflächenstruktur und Glanzgrad der o.a. Elemente können voneinander abweichen. Derartige Abweichungen werden nicht als Reklamationsgrund anerkannt!

Montage:

A Holzboden (1) auf dem gewählten Standort auslegen und ausrichten. Der Boden muss in Waage liegen, eventuell unterfüttern. Schief aufliegende und wackelnde Böden beeinträchtigen die Montage und das Ausrichten der Wand- und Dachbauteile sowie die Funktion der Tür!

B Abdeckwinkel (5) jeweils links und rechts im Bodenprofil (unteres C-Profil der Wand) einer Seitenwand einlegen.

Erste Seitenwand (2) links oder rechts mit dem unteren C-Profil über den Holzboden positionieren (**Detail I, Seite 4**), mittig zum Bodenausrichten, mit 4 Holzschraube 8x60 (X) in am Boden anschrauben und gegen Umkippen sichern.

C Rückwand (3) an vorgesehener Seite mit unterem C – Profil über den Holzboden positionieren (**Detail I, Seite 4**), mittig zum Boden ausrichten. Abdeckwinkel (5) muss zwischen C – Profil Wand und dem Boden liegen. Wand mit 3 Schrauben M 8 x 16 und Mutter M 8 (A) mit der Seitenwand verbinden und gegen Umkippen sichern.

Rückwand noch nicht mit dem Boden verschrauben!

Abdeckwinkel (5) zwischen C- Profil Wand und Boden auf der Seite der noch nicht montierten 2. Seitenwand einschieben.

D Zweite Seitenwand (2) analog der vorher beschriebenen Montageschritte 2 + 3 anbauen, und sichern, Abdeckwinkel (5) auf der Türseite unter C- Profil platzieren. Wand noch nicht mit dem Boden verschrauben!

E Die Türwand (4) positionieren, ausrichten und gegen Umkippen absichern.

Die weiteren Montageschritte können nur bei geöffnetem oder ausgehenganem Türblatt erfolgen!

Tür öffnen, dazu mit breitem Schraubendreher oder mit der mitgelieferten Türdrückergarnitur das Schloss durch Drehen des Vierkanteinsatz entriegeln und vorsichtig öffnen.

Durch die geöffnete Tür erfährt die Wand Ungleichgewicht und droht zu kippen!

Türwand mit je 3 Flachrundschrauben M 8x16 + Mu M8 (A) an Seitenwand links und rechts fixieren.

Türwand noch nicht mit dem Boden verschrauben!

Vor weiteren Montageschritten die Spaltmaße in den Ecken zwischen Seiten-/ Rück- und Türwände auf Gleichmäßigkeit überprüfen, eventuell die Wände exakt ausrichten!

Nach Ausrichten der Wände die restlichen Schrauben 8 x 60 (X) im Boden / unteres Wandprofil einbringen!

F Dachwinkel (7) innen an den seitlichen Dachblenden bei **Detail II** (Seite 6) anbauen. Flachrundschraube M 8x16 + Mu M8 (A) nur handfest anziehen! Regenablauf (10) von oben in Tür- (4) bzw. Rückwand (3) einhängen (**Seite 6**).

G Dach (6) an den Rinnenseiten anheben und von oben auf den Wänden positionieren. Das Bauteil nicht im Bereich der seitlichen Blenden anheben, Knickgefahr!

Richtige Auflage der Dachprofile auf den Wänden (**Detail III- Seite 6**) beachten.

Verschraubung des Daches im Rinnenbereich mit der Rück- bzw. Türwand an den oberen Wandprofilen mit Flachrundschraube M 8 x 16 + Mu M8 (A). An den Seitenwänden den bei Punkt 7 vormontierten Dachwinkel (8)

auf der Seitenwand oben mit Schraube M 8 x 16 + Mu M8 (A) befestigen, alle Schrauben anziehen!

H Drückergarnitur anbauen und Profilylinder montieren! (Anleitung hierzu im Beipack Drückergarnitur)

Montage Design-Wandelemente (optional)

J Die Wandelemente (8) werden montagefertig ausgeliefert und sind auftragsbezogen gem. der Bauzeichnung zu positionieren! Das rückseitige Trägerprofil hat an der Oberseite Ausklinkungen. (Detail IV – Seite 7).

Elemente (8) an Tür- bzw. Rückwand anstellen, die Ausklinkung wird unter das Rinnenprofil des Daches geschoben.

Elemente (8) an den Seitenwänden anstellen, die Ausklinkung wird unter die Seitenblenden des Daches geschoben.

Elemente gegen Umstürzen sichern!

Die Befestigung erfolgt von innen mit Linsenkopfbohrschraube 4,2 – AW 20 (F) (Detail V – Seite 7).

K [Boxen mit Design-Elementen an den Seitenwänden] Abdeckblech (9) auf der der Dachblende positionieren, ausrichten und mit Bohrschraube 3-6,5 x 25 Dichtscheibe (G) befestigen.

Anhängende Zeichnungen:	Seite
- Einzelbauteile POS 1 – 10	- 3 –
- Positionsplan Wandbauteile	- 4 –
- Montage B – E Wandaufbau	- 5 –
- Montage F – G Dachanbau	- 6 –
- Montage J – L Designelemente, Abdeckung	- 7 –

Schraubenbezeichnungen

Bez.	Schraube	Werkzeug
A	Flachrundschr. M8x16, Mu M 8	SW 13
F	Linsenkopf Bohrschraube 4,2	Torx AW 20
G	Bohrschr. 3- 5x25 Dichtscheibe	SW 8
X	Skt. Holzschraube 8 x 60	SW 13

Wartungs- und Pflegehinweise

Alle Bauteile der Boxen sind durch Verzinkung und ggf. zusätzlicher Beschichtung langfristig gegen Korrosion geschützt, eine weitergehende Korrosionsschutzbehandlung entfällt.

Damit der werkseitige Korrosionsschutz dauerhaft gewährleistet ist, sind einige grundsätzliche Regeln zu beachten:

Verzinkte Bauteile müssen regelmäßig ablüften können. Stehende Nässe und dauerhafte Nässeinwirkung durch sog. Nässenester greifen die Oberfläche an. Bei starkem Laubbefall des Daches muss dies regelmäßig gereinigt werden. Obstsäuren und andere aggressive Substanzen zerstören langfristig die verzinkte Oberfläche, deshalb das Dach von Fallobst befreien.

Staub- und Schmutzansammlungen im Bereich der Wandfelder und Türelemente bilden langfristig Korrosionsnester, regelmäßig säubern. Stehendes Wasser im Bereich der Wandfelder und Türelemente innen und außen führen zu Korrosionsschäden, unbedingt für Wasserablauf sorgen. Vermeiden Sie den Kontakt aller Bauteile mit Tausalzen, Taulaugen und durch derartige Mittel angereicherte Tauwasser.

Bohrspäne, Schleifstaub und Flugrost zerstören die Oberflächen, sofort restlos entfernen.

Verzinkte Bauteile im Bodenbereich mit zusätzlichem Schutzanstrich (z.B. Bitumen) gegen direkten Kontakt mit zementhaltigen Substanzen (Estriche, Fliesenkleber usw.) schützen.

Farbig ausgelieferte Bauteile können aufgrund verschiedener Beschichtungsverfahren geringfügig hinsichtlich Oberflächenstruktur und Glanzgrad voneinander abweichen, derartige Abweichungen stellen keinen Grund zu einer berechtigten Reklamation dar. Verzinkte Bauteile weichen in der Oberflächenstruktur aufgrund verschiedener Zinkauftragsverfahren und Zusammensetzungen voneinander ab, eine auf allen Bauteilen gleichmäßig ausgebildete Zinkblume ist nicht gewährleistet. Reklamationen hinsichtlich verschiedener Zinkoberflächen können nicht anerkannt werden.

Bei der Montage und Nutzung entstandene Kratzer und Abplatzungen sofort ausbessern.

Holz Design-Elemente sind mit Profilen aus sibirischer Lärche belegt. Diese sind farblich unbehandelt. Unbehandeltes Holz reagiert mit der Umwelt und wird vergrauen.

Bestimmungsgemäße Verwendung

Garden- und Kidsboxen sind untergeordnete Zweckbauten zum Schutz von Gartengeräten und anderen Gegenständen im privaten Nutzungsbereich. Sie eignen sich nicht als Unterbau für bauseitige Aufbauten. Zusätzliche Aufbauten (z.B. bauseitige Dachbegrünungen, Solarelemente usw.) bedürfen grundsätzlich der Rückversicherung beim Hersteller.

Zum Begehen des Daches (z.B. Reinigungsarbeiten) mit Brettern oder Schaltafeln für eine großflächige Lastverteilung sorgen,

Schneelast

Grundsätzlich sind Garden- bzw. Kidsboxen für eine max. Schneelast von 125kg/m² ausgelegt.

Es wird dringend empfohlen, übermäßigen Schneebefall von dem Boxendach zu entfernen.

Herstelleradresse:

SIEBAU Raumsysteme GmbH & Co. KG

Heesstraße 5

57223 Kreuztal

Tel: 02732 – 5585 0

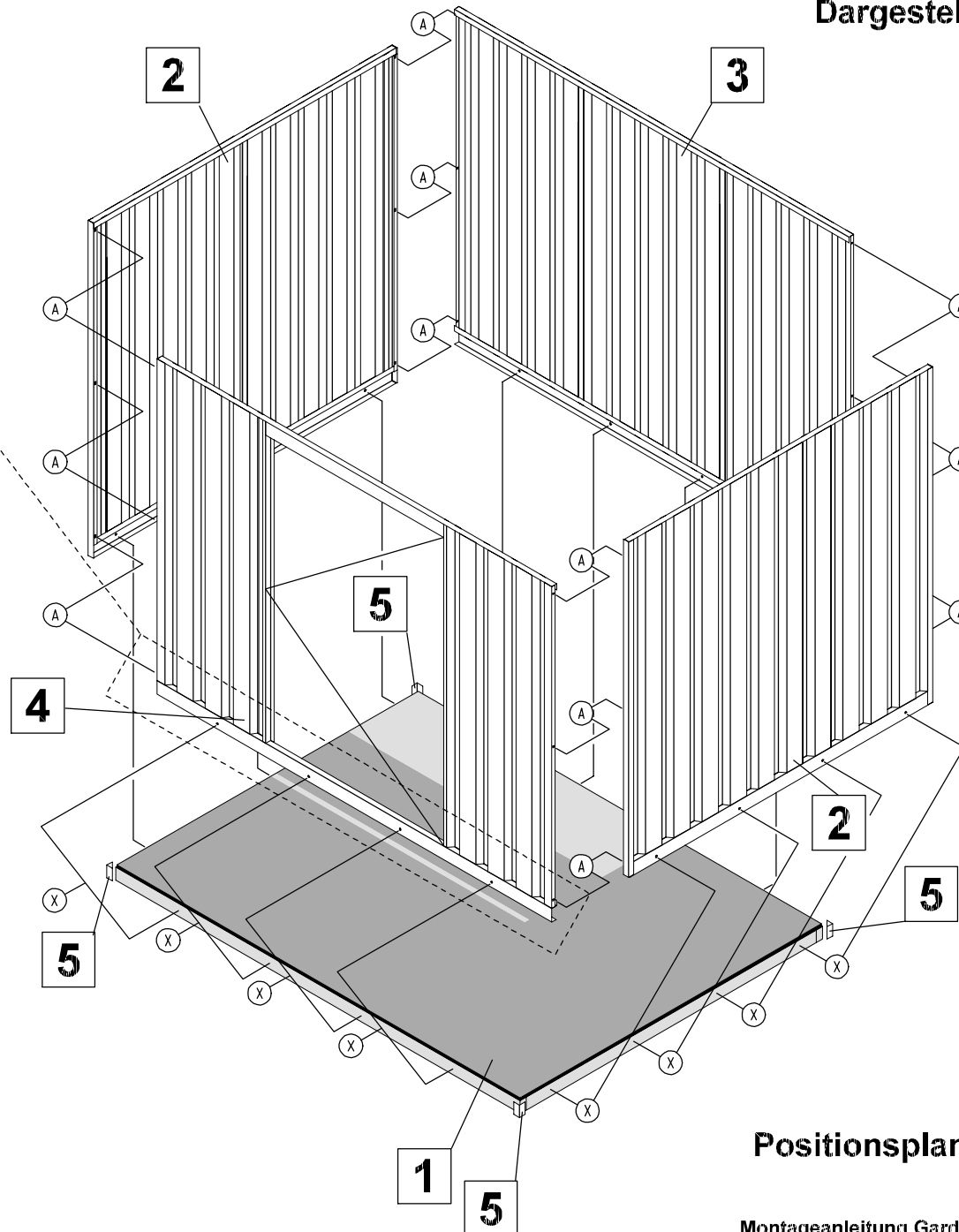
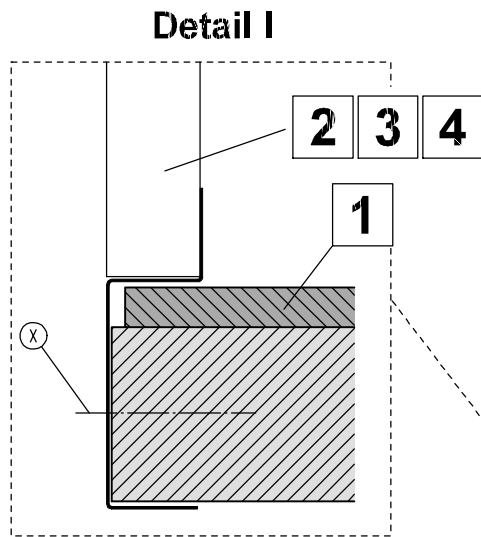
Fax: 02732 – 5585 191

Mail: info@siebau.com

Internet: www.siebau.com

Gardenboxx + Kidsboxx - Bauteile

Holzboden		Seitenwand		Rückwand		Türwand (Darstellung 1-flgl.)		Abdeckwinkel	
Menge: 1	Position	Menge: 2	Position	Menge: 1	Position	Menge: 1	Position	Menge: 4	Position
Maßstab: 1:50	1	Maßstab: 1:50	2	Maßstab: 1:50	3	Maßstab: 1:50	4	Maßstab: 1:2	5
<p>Länge Boden Gardenboxx 111: 900 Gardenboxx 211: 1935 Gardenboxx 311: 2970 Gardenboxx 411: 4005 Gardenboxx 511: 5035 Gardenboxx 611: 6075</p>		<p>2230</p>		<p>Länge RW</p> <p>Länge RW Gardenboxx 111: 828 Gardenboxx 211: 1863 Gardenboxx 311: 2898 Gardenboxx 411: 3933 Gardenboxx 511: 4968 Gardenboxx 611: 6003</p>		<p>Länge TW</p> <p>Länge TW Gardenboxx 211: 1863 Gardenboxx 311: 2898 Gardenboxx 411: 3933 Gardenboxx 511: 4968 Gardenboxx 611: 6003</p>		<p>40 40 80</p>	
Dach		Dachwinkel		Design-Wandelement (Optional)		Abdeckblech (Optional)		Regenablauf (Optional)	
Menge: 1	Position	Menge: 2	Position	auftragsbezogen	Position	auftragsbezogen		auftragsbezogen	Position
Maßstab: 1:50	6	Maßstab: 1:2	7	Maßstab: 1:2	8	Maßstab: 1:50	9	Maßstab: 1:5	10
<p>Rinnenseite Rinnenseite Länge Dach 2350</p> <p>Länge Dach Gardenboxx 111: 915 Gardenboxx 211: 1950 Gardenboxx 311: 2985 Gardenboxx 411: 4020 Gardenboxx 511: 5055 Gardenboxx 611: 6090</p>		<p>40 40 40</p>		<p>Länge WE</p> <p>Länge WE Länge variiert je nach Position</p>		<p>2350</p> <p>Profil Maßstab: 1:5</p>		<p>Vorlegeband</p>	

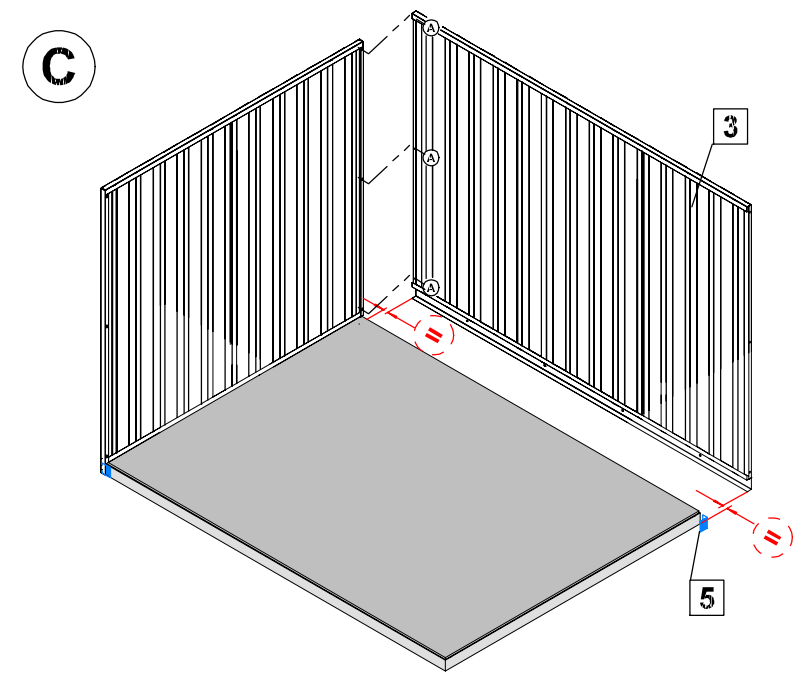
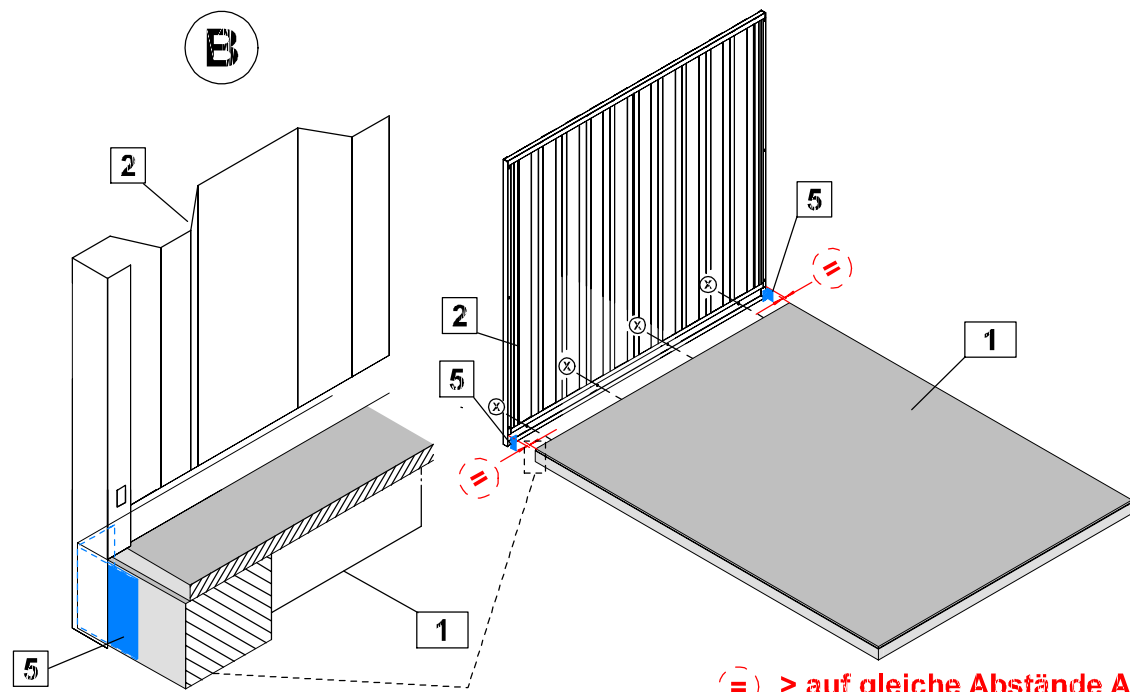


- Ⓐ Schraube M8x16 Flachrund
Scheibe 8,4
Mutter M8
- ⓧ Holzschraube 8x60

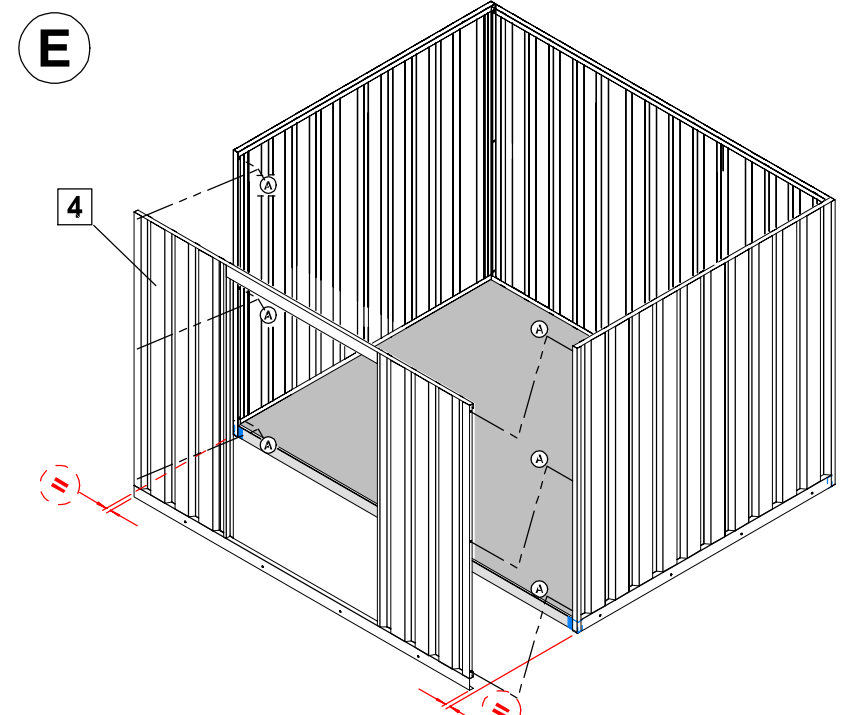
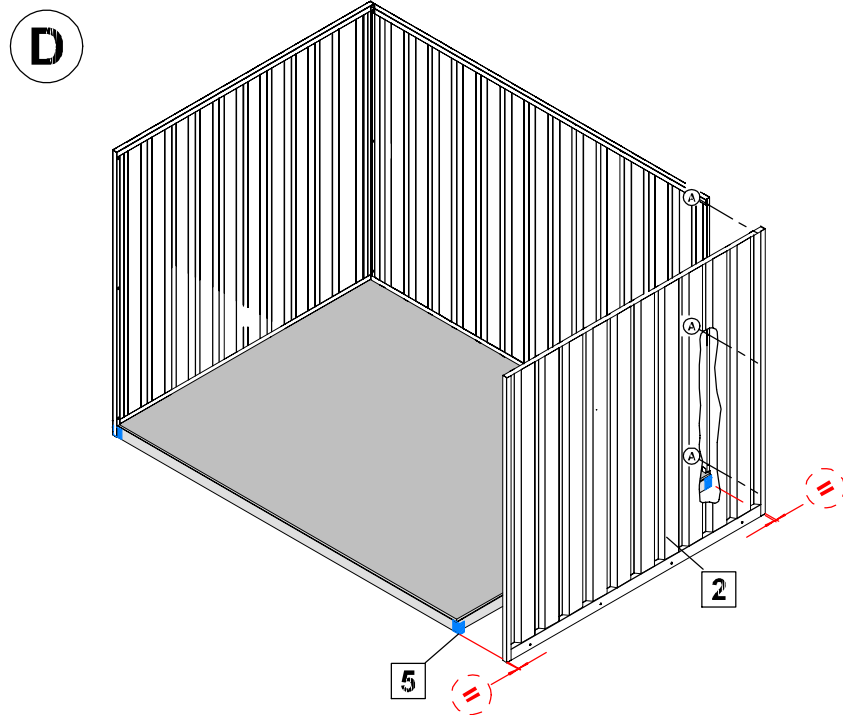
Positionsbezeichnung

- | | |
|-----|--------------------------------|
| POS | Benennung |
| 1 | Holzboden |
| 2 | Seitenwand |
| 3 | Rückwand |
| 4 | Türwand (Darstellung ohne Tür) |
| 5 | Abdeckwinkel |

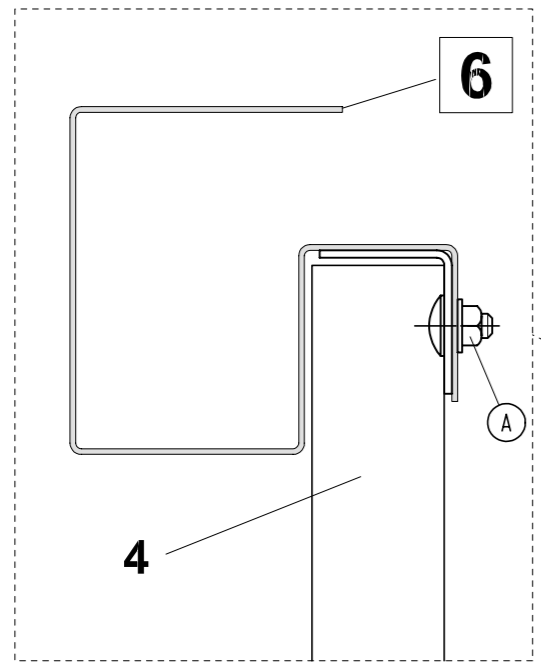
Positionsplan Wandbauteile



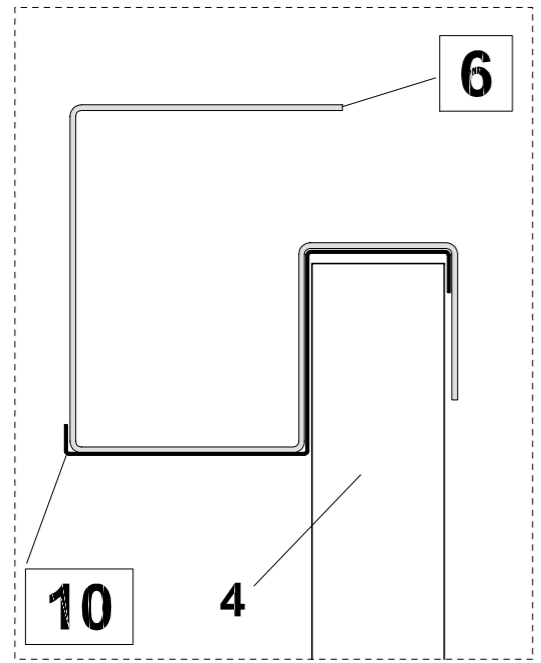
(=) > auf gleiche Abstände Außenkante Boden zu Außenkante Wandprofil achten!



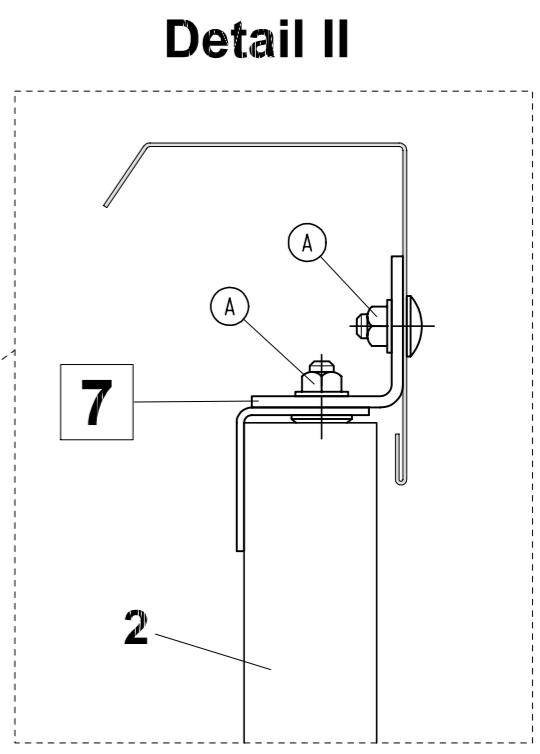
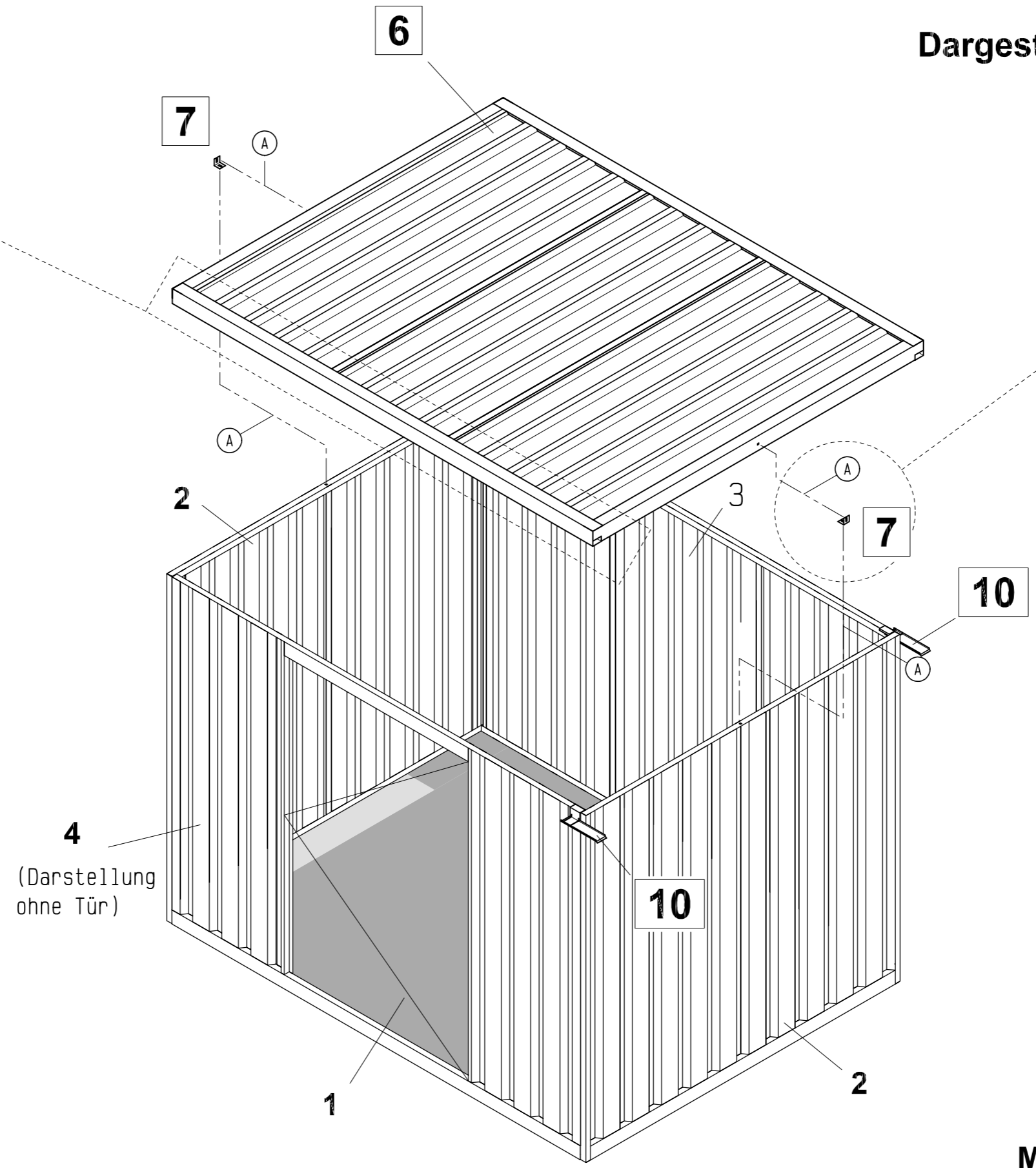
Dargestellt ist Gardenboxx 311



Detail III



Detail IV



Detail II

Ⓐ Schraube M8x16 Flachrund
Scheibe 8,4
Mutter M8

Positionsbezeichnung

POS	Benennung
6	Dach
7	Dachwinkel
10	Regenablauf

Montageschritte:

Ⓕ Ⓖ

